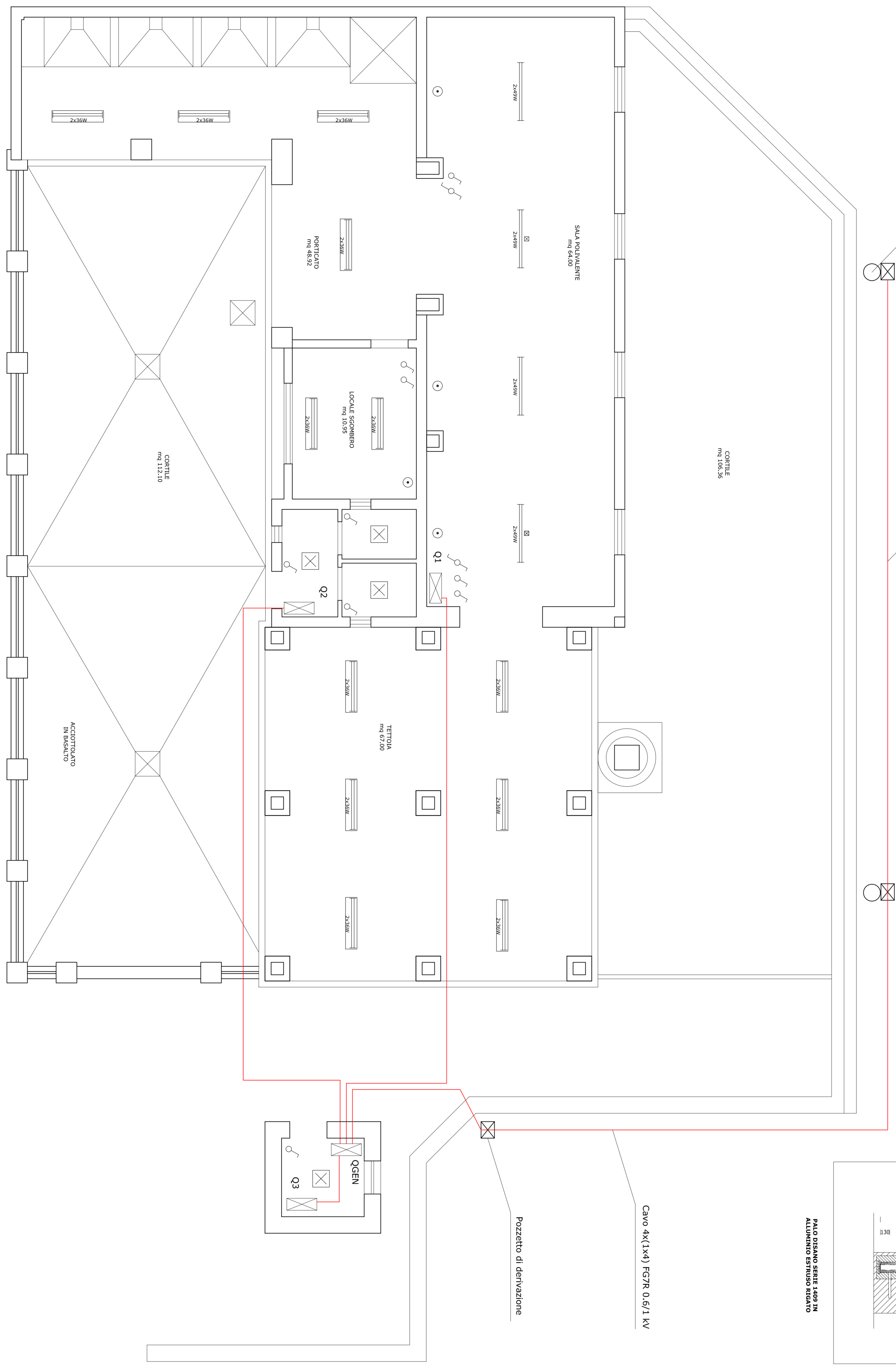
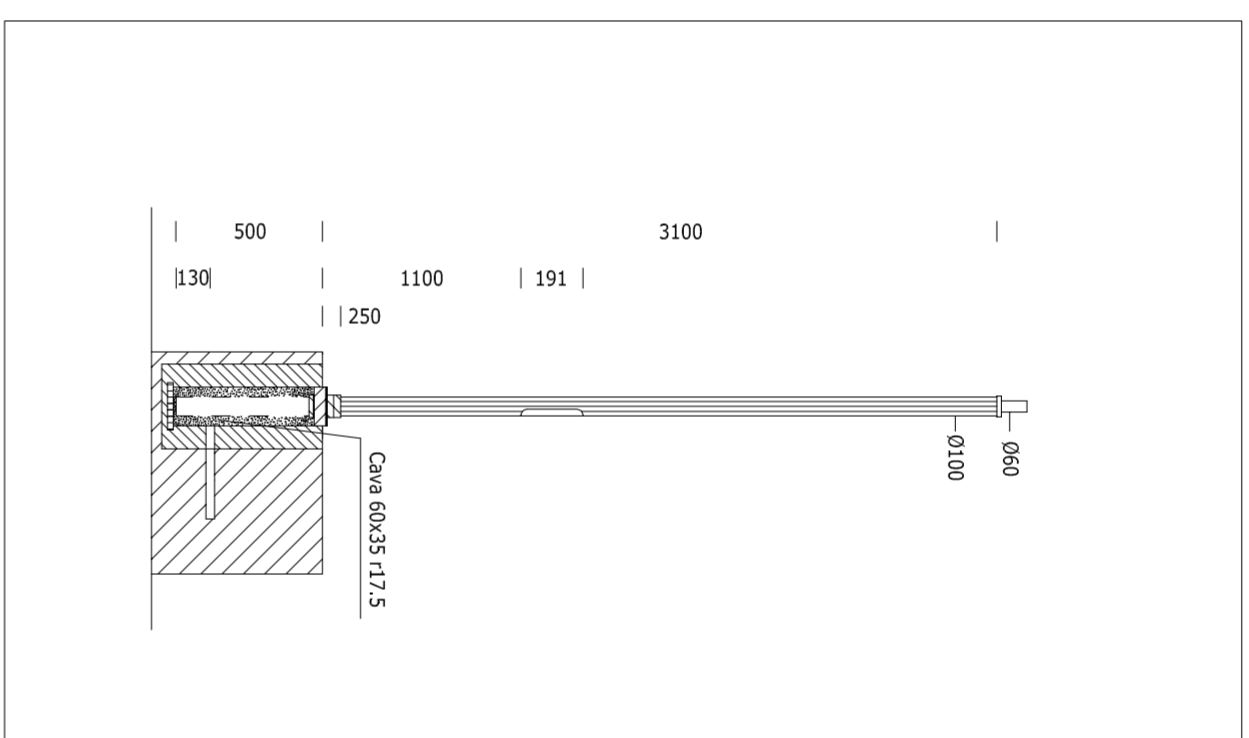
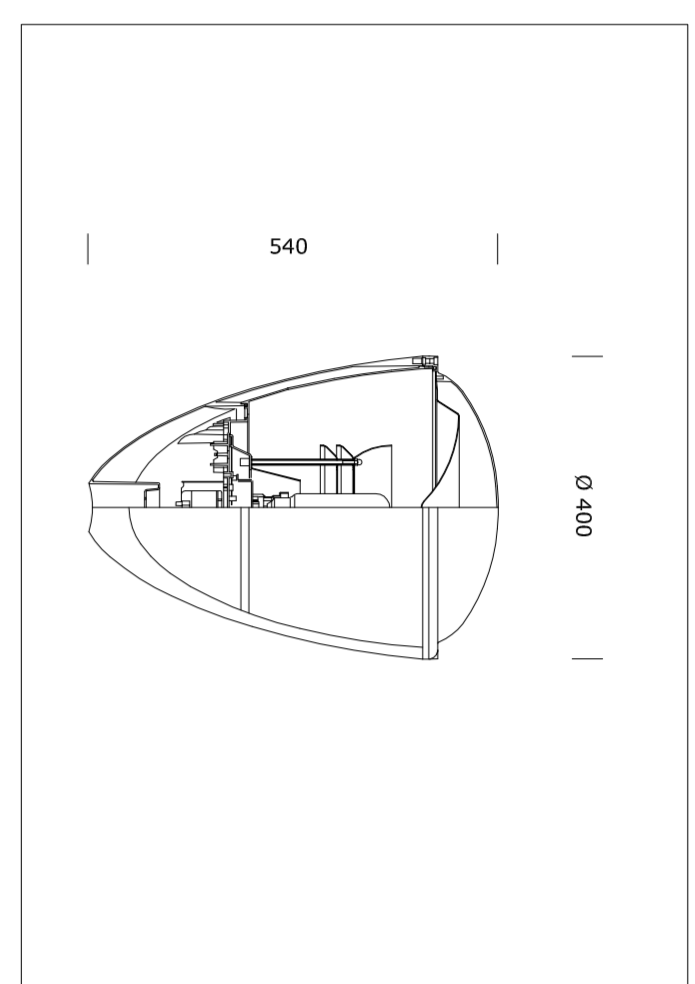


Corpo illuminante tipo "Lanterna" 1755 della Disano montato su palo in alluminio estruso rigato - Altezza l.t. 3-10 m

Canalizzato a doppio strato in polietilene corrugato ad alta densità profondità min. cm 60



LEGENDA PUNTI DI COMANDO LUCI		
DESCRIZIONE	SIMBOLO	DESCRIZIONE
Interruttore unipolare		Cassetta di derivazione
Deviatore unipolare		Quadro di distribuzione

LEGENDA LAMPADE E APPARECCHI		
DESCRIZIONE APPARECCHI E PRODOTTI DI POSA	SIMBOLO	DESCRIZIONE APPARECCHI E PRODOTTI DI POSA
Rifonditore a tubi fluorescenti con 2x2x9 W		Rifonditore a tubi fluorescenti 1x32 W
Rifonditore a tubi fluorescenti 2x2x9 W		Rifonditore, stampa IP 65 a tubi fluorescenti 2x36 W

NOTA 1: I PUNTI DI COMANDO LUCI SONO INDICATI CON IL SIMBOLO CORRISPONDENTE. SONO INDICATI ANCHE I PUNTI DI POSA DELLE LAMPADE. NOTA 2: I PUNTI DI POSA DELLE LAMPADE SONO INDICATI CON IL SIMBOLO CORRISPONDENTE. NOTA 3: I PUNTI DI POSA DELLE LAMPADE SONO INDICATI CON IL SIMBOLO CORRISPONDENTE. NOTA 4: I PUNTI DI POSA DELLE LAMPADE SONO INDICATI CON IL SIMBOLO CORRISPONDENTE. NOTA 5: I PUNTI DI POSA DELLE LAMPADE SONO INDICATI CON IL SIMBOLO CORRISPONDENTE.

COMUNE DI
CONNOSCODINA
PROVINCIA DI ORISTANO

PROGETTO
**COMPLETAMENTO STRUTTURA RICETTIVA SANITAZI
E SISTEMAZIONE AREA ADIACENTE**

Scala 1:50	TAVOLA 4	Esibizione PIANO DI INSTALLAZIONE IMPIANTO ELETTRICO DI ILLUMINAZIONE NORMALE E DI SICUREZZA - PARTICOGLARI COSTRUTTIVI
Data GIUGNO 2008	DEFINITIVO ESECUTIVO	
Proprietà ING. SILVESTRO BOI	Comittente COMUNE DI GONNOSCODINA	Responsabile del Procedimento GEOM. BALDOVINO INCANI
		Approvazione